

КРАТКОЕ РУКОВОДСТВО ПОЛЬЗОВАТЕЛЯ

АНАЛОГОВАЯ МИНИ PTZ-КАМЕРА ВЫСОКОГО РАЗРЕШЕНИЯ АНД-Н082.1(4X)

Введение

Данный документ детально описывает контроль за распаковкой устройства, его составные части, установку и конфигурацию.

Расшифровка сигналов

Возможно появление данных символов со следующими значениями:

Сигнал	РАСШИФРОВКА
	Высокий риск потенциального повреждения. В непреодолимой ситуации нанесет вред пользователям и вызовет значительные повреждения.
	Средний или низкий риск потенциального повреждения. В непреодолимой ситуации нанесет вред пользователям и вызовет незначительные повреждения.
	Риск потенциального повреждения. Если не принять меры, может привести к повреждению устройства, потере данных, ухудшению работы или иным непредвиденным результатам.
	Устройство чувствительно к статическому электричеству.
	Высокое напряжение.
	Высокое лазерное излучение.
	Помощь в решении проблем или экономии времени.
	Дополнительная информация по содержанию.

Важные замечания по безопасности

Следующая информация является инструкцией по правильному обращению с устройством. Пожалуйста, внимательно прочитайте эти замечания и предупреждения и следуйте им при эксплуатации.

1.1. Электропитание

Установка и эксплуатация устройства должна производиться в соответствии с принятыми в стране нормами безопасности. Электропитание должно соответствовать требованиям безопасного сверхнизкого напряжения (БСНН) и источника ограниченной мощности в размере 12В постоянного тока, указанным в стандарте безопасности МЭК IEC60950-1 (см. общее введение).

Перед включением камеры убедитесь, что электропитание подключено верно.

Не допускайте давления или сжатия кабеля, особенно в розетке или выходном соединении.

1.2 Окружающая среда

Избегайте прямого попадания света (солнца или ламп), в противном случае это может привести к воспламенению (что не является проблемой устройства) или повредить CMOS матрицу камеры.

Транспортируйте, эксплуатируйте и храните камеру при разрешенных режимах температуры и влажности. Не подвергайте устройство воздействию влаги, пыли, чрезмерно высоким или низким температурам, сильному электромагнитному излучению или нестабильному освещению.

Не допускайте попадания на камеру воды или иной жидкости. Поддерживайте вентиляцию в месте работы камеры. Не разрешается давление, сильная вибрация или брызги воды во время перевозки и хранения камеры. При транспортировке камеры должна использоваться заводская упаковка или упаковочный материал того же качества.

Рекомендуется использовать устройство, защищающее от воздействия грозы.

1.3 Эксплуатация и обслуживание.

Не разбирайте камеру, поскольку внутри нет компонентов, которые могут быть исправлены пользователями.

Не трогайте оптическую CMOS матрицу непосредственно, можно использовать струю воздуха для очищения поверхности линзы от пыли. При необходимости, мягко удалите пыль сухой тканью, слегка смоченной спиртом.

Пользуйтесь мягкой тканью для чистки устройства. Для сильных загрязнений нанесите на ткань немного моющего средства, почистите и высушите поверхность. Не используйте летучие растворители, такие как спирт, бензин или растворитель, а также раздражающие или абразивные вещества для очистки устройства. В противном случае это повредит устройство или ухудшит работу камеры.

Материал передней крышки является оптическим компонентом. Не касайтесь и не чистите его поверхность непосредственно. Для чистки используйте профессиональный метод. Неподходящий способ очистки (непосредственное протирание тканью) может привести к негативному воздействию на инфракрасную функцию камеры.

Предупреждения:

Убедитесь, что все сопутствующие товары рекомендованы производителем, и установка и ремонт производятся профессионалами.

Убедитесь, что CMOS матрица не подвергается воздействию радиации или лазерных лучей. В противном случае это может привести к повреждению компонента.

Особое указание

Поскольку наша компания постоянно применяет новые технологии, параметры продукта меняются без предварительного извещения. Некоторые функции продуктов могут незначительно меняться после обновления версий.

Для получения новейших инструкций и дополнительных руководств, пожалуйста, обратитесь в отдел по работе с клиентами нашей компании.

При возникновении проблем в процессе эксплуатации камеры, свяжитесь с поставщиком или отделом по работе с клиентами нашей компании.

Из-за реальной окружающей обстановки и других переменных факторов некоторые данные могут отличаться от инструкции. При возникновении вопросов и споров, считайте окончательное мнение компании решающим фактором.

Пожалуйста, следуйте инструкции, компания не несет ответственности за проблемы, вызванные человеческим фактором. Данное руководство несет справочную функцию. Могут наблюдаться незначительные отличия в интерфейсе пользователя.

1. Проверка коробки

При получении PTZ-камеры, пожалуйста, проверьте ее на предмет внешних повреждений. Возможно нарушение целостности упаковки во время транспортировки. Откройте упаковку и проверьте наличие всех компонентов. Обратитесь к следующей таблице.

Комплектующие: камера, кронштейн, руководство пользователя

2. Структура

2.1 Многофункциональный комбинированный кабель

Обратитесь к рисунку 1 за информацией о комбинированном кабеле. Возможны некоторые отличия среди продуктов разных серий. Функции внешнего разъема.

№	Подключение	Описание
1	Видео	Аналоговое видео высокого разрешения АНД-Н
2	Питание	Электропитание , 12В/1А постоянного тока
3	RS-485	RS-485:оранжевый 485А(+), желтый 485В(-)

Таблица 1. Инструкция по функциям кабеля

2.2 Размер конструкции

(Единица измерения: мм)

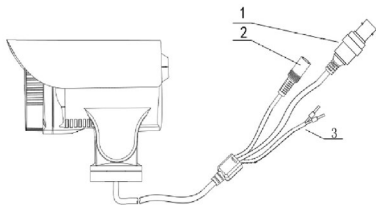


Рисунок 1. Кабель

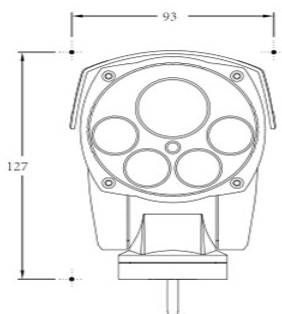


Рисунок 2. Внешние размеры (127x93мм)

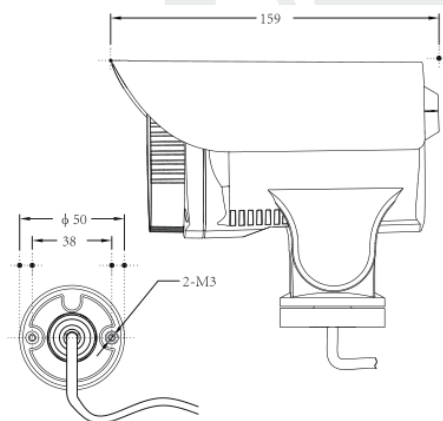
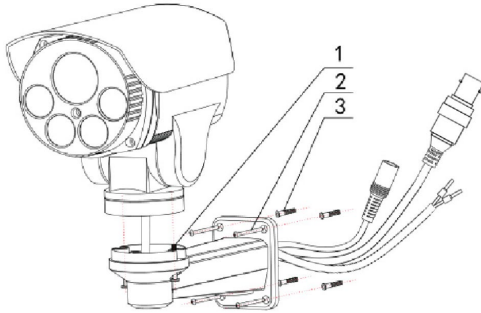


Рисунок 3 Размеры

3. Установка устройства



Камера может быть установлена на стену. Выполните следующие шаги:

Стена, на которой будет установлена камера, должна выдерживать вес, в три раза превышающий вес камеры и кронштейна.

Шаг 1: Установите кронштейн камеры

Для бетонной стены:

1. Установка расширительных болтов. (Вставьте болт в отверстия кронштейна)
2. Протяните сетевой кабель через внутреннюю часть кронштейна.
3. Используя крестообразную отвертку, плотно закрутите регулировочный винт.

Для деревянной поверхности расширительный болт не нужен, плотно закрутите винт с помощью крестообразной отвертки.

Шаг 2: Установите камеру

Вставьте расширительный болт в установочные отверстия. Возьмите винты из пакета с комплектующими и с их помощью закрепите устройство на установочной поверхности стены или потолка.

Шаг 3: С помощью крестообразной отвертки закрутите регулировочный винт, убедитесь в прочности установки камеры.

Шаг 4: Управляйте камерой с помощью клавиатуры или устройства цифровой видеозаписи и настройте ее расположение.

Внимание!

Не вносите изменения в конструкцию камеры вручную, это может привести к повреждению устройства. После установки, убедитесь в наличии защиты камеры от воды. Вода не должна попадать внутрь камеры.

4. Настройки аналоговой PTZ –камеры высокого разрешения

4.1 Метод настройки камеры

PTZ-камера высокого разрешения поддерживает два способа управления - RS485 и UTC. При выборе RS485 в качестве способа управления, пользователю необходимо настроить протокол, адрес и скорость передачи данных камеры.

Для управления через RS485 протокол (Pelco D/P) управления настраивается автоматически, но адрес и скорость передачи данных корректируются пользователями. При заводских настройках адрес 1 и скорость передачи данных равна 2400.

4.2 Настройки через специально установленные команды

1. Соедините PTZ-камеру с устройством управления, например, клавиатурой или регистратором и настройте соответствующий адрес и скорость передачи данных. Убедитесь, что пользователи могут управлять устройством.

2. Настройка посредством установленных команд. Метод заключается в следующем.

Внимание: После настройки, если формат видео не совпадает с форматом на устройстве цифровой видеозаписи, изображение может не передаваться на экран.

Функция	Команда(предустановка)	Инструкция
Установка адреса	Установить 85, Вызов 60, Вызов n	n: адрес PTZ –камеры
Установка скорости передачи данных	Установить 85, Вызов 61, Вызов n	n:1.2400 2.4800 3.9600
Видео выход	Установить 85, Вызов 62, Вызов n	n: 1.AHD PAL 2. AHD NTSC 3. TVI PAL 4. TVI NTSC 5. CVI PAL 6. CVI NTSC 7. CVBS PAL 8. CVBS NTSC
Действия при простое камеры	Установить 85, Вызов 75, Вызов n	n: 1. Выключить 2. Предустановка 1

		3. Автосканирование 1 4. Тур 1 5. Шаблон 1
Время до действия при простое камеры	Установить 85, Вызов 76, Вызов n	n: 1-60 Минут
Режим ИК-подсветки	Установить 85, Вызов 70, Вызов n	n: 1. Автоматический 2. Включен 3. Выключен
Ближняя ИК-подсветка уровень свечения	Установить 85, Вызов 71, Вызов n	n: 1-10
Дальняя ИК-подсветка уровень свечения	Установить 85, Вызов 72, Вызов n	n: 1-10
ИК-чувствительность	Установить 85, Вызов 73, Вызов n	n: 1-10 чем ниже значение, тем ниже значение освещения для перехода в режим ночь
Левая граница сканирования	Установить 92	
Правая граница сканирования	Установить 93	
Скорость сканирования	Установить 85, Вызов 77, Вызов n	n: 1-50
Начать сканирование	Вызов 99	
Остановить сканирование	Вызов 96	
Тур начальная предустановка	Установить 85, Вызов 50, Вызов n	n: Первая предустановка в туре
Тур конечная предустановка	Установить 85, Вызов 51, Вызов n	n: Последняя предустановка в туре
Время нахождения в точке тура	Установить 85, Вызов 52, Вызов n	n: 1-255 секунд
Тур старт	Вызов 98	
Тур стоп	Вызов 96	
Шаблон запись старт	Установить 86	
Шаблон запись стоп	Вызов 96	
Старт шаблона	Вызов 97	

Стоп шаблона	Вызов 96	
Открыть меню камеры AHD	Вызов 95	

Примечание:

1. Если формат видео после настройки не соответствует устройству вывода изображения или устройству цифровой видеозаписи, это может привести к проблемам передачи изображения.
2. По умолчанию «Тур» настроен с предустановками 1-10 и временем ожидания на точке 10 секунд.

4.3 Руководство по настройке экранного меню

Основное меню

LENS - ОБЪЕКТИВ

MANUAL (ручной режим)

Ручной режим контролирует количество света с помощью электронного затвора и подходит для использования объектива с фиксированной диафрагмой.

DC (автоматический режим)

В режиме DC диафрагма объектива автоматически настраивается в зависимости от яркости объекта.

Exposure - Экспозиция

- **SHUTTER** (затвор)

Варианты: AUTO, FLK и 1/25 ~ x30.

- **AUTO**: скорость затвора регулируется автоматически.

- **FLK** (подавление мерцаний): когда на экране наблюдается

мерцание из-за дисбаланса между освещением и частотой, выбирайте режим FLK.

- **SENS-UP** (повышение чувствительности): 1/25~x30, настройка сохраняется постоянно.

- **AGC (APV)** По мере нарастания усиления экран становится ярче, а уровень шума возрастает. Автоматическая регулировка усиления: 0 ~ 15.

- **SENS-UP** (повышение чувствительности)

Низкая светочувствительность значительно повышается в режиме SENS-UP.

- **OFF**: SENS-UP выключается.

- **AUTO**: x2~x30.

- **BRIGHTNESS** (яркость)

MAIN MENU	
▶ 1.LENS	MANUAL
2.EPOSURE	↵
3.BACKLIGHT	OFF
4.WHITE BAL	ATW
5.DAY&NIGHT	EXT
6.NR	↵
7.SPECIAL	↵
8.ADJUST	↵
9.EXIT	SAVE&END ↵

EXPOSSURE	
▶ 1.SHUTTER	AUTO
2.AGC	14
3.SENS-UP	OFF
4.BRIGHTNESS	42
5.D-WDR	ON ↵
6.DEFOG	OFF
7.RETURN	RET ↵

Отрегулируйте яркость экрана, когда вокруг слишком ярко или темно.

Настройка в диапазоне: 0 ~ 100.

- **D-WDR** (цифровое увеличение динамического диапазона)

Если на экране существуют низкие и высокие диапазоны яркости одновременно, D-WDR позволяет делать область низкой освещенности ярче, а область высокой освещенности темнее, чтобы оптимизировать резкость.

- **OFF**: D-WDR выключается.

- **ON**: можно настроить режим D-WDR от 0 до 8.

- **AUTO**: оптимизированный уровень D-WDR работает автоматически.

DEFOG (анти туман)

Данное устройство автоматически определяет плотность запотевания стекла и отображает четкое изображение, несмотря на смог, туман или общую плохую видимость.

- **OFF**: функция выключена.

- **AUTO**: настраиваются Position (расположение) и Size (размер), градация: 0~2.

- **DEFAULT**: возвращает все функции DEFOG в исходное состояние.

- **RETURN** (возврат)

BACKLIGHT (компенсация задней засветки)

Компенсация задней засветки позволяет распознать нужную область (объект) на экране и увидеть пространство (объект) более четко при наличии подсветки позади объекта.

- **OFF** (выкл.)

В режиме OFF компенсация задней засветки не работает.

- **BLC** (компенсация задней засветки)

- **LEVEL**: варианты: HIGH (выс.), MIDDLE (средн.) и LOW (низк.).

- **AREA**: можно установить нужную область.

- **DEFAULT**: возвращает все функции BLC в исходное состояние.

- **RETURN** (возврат)

HSBLC (подавление ярких источников света при включении компенсации задней засветки). Технология компенсации света для коррекции изображения при неравномерной засветке применяется в гараже или на заправке.

- **SELECT**: выбирается область от 1 до 4.

- **DISPLAY**: режим отображения может включаться и выключаться.

- **BLACK MASK** (черная маска): может включаться и выключаться.

- **LEVEL**: уровень HSBLC: 0~100.

- **MODE:** варианты: ALLDAY (постоянно) и NIGHT (ночь). ACG LEVEL (уровень APV): 0~255 в режиме NIGHT.
- **DEFAULT:** возвращает все функции в HSBLC в исходное состояние.
- **RETURN** (возврат)

WHITE BAL (баланс белого света)

Варианты: ATW, AWC, INDOOR, OUTDOOR, MANUAL, AWB; настройка по умолчанию: ATW.

- **ATW** (автоматическое слежение за балансом белого)

Данная функция автоматически отслеживает баланс белого, который изменяется в зависимости от изменения освещения.

- **AWC** (автоматическое управление балансом белого)

Функция позволяет автоматически корректировать баланс белого при изменении освещения.

Направьте камеру на лист белой бумаги и произведите настройку в меню. Если условия изменятся, проведите новую настройку.

<ПРИМЕЧАНИЕ>

Если цветовая температура среды окружающей объект находится вне пределов диапазона регулирования (например, чистое небо или закат солнца), используйте режим AWC.

INDOOR (в помещении)

Этот режим настраивает баланс белого для оптимизации в помещении.

- **OUTDOOR** (вне помещения)

Этот режим настраивает баланс белого для оптимизации вне помещения.

- **MANUAL** (ручной режим)

Баланс белого регулируется путем увеличения или уменьшения значения вручную.

- **BLUE:** усиление синего: 0 ~ 100.

- **RED:** усиление красного: 0 ~ 100.

- **RETURN** (возврат)

- **AWB** (автоматический баланс белого)

Этот режим может использоваться в диапазоне цветовых температур 2500°K~ 9500°K, он регулирует значения усиления и оттенка красного, зеленого и синего.

DAY&NIGHT (день/ночь)

COLOR (цвет)

D&N EXT	
▶ 1. D→N(DELAY)	3
2. N→D(DELAY)	5
3. RETURN	RET ←

Изображение всегда отображается в цвете.

В/В (Ч/Б)

Изображение всегда черно-белое.

- **D&N EXT** (внешнее управление режима день/ночь)

Функция DAY&NIGHT определяется работой фотоэлемента на данном устройстве.

· D ->N(DELAY): переключение уровня задержки на ч/б из цветового режима (диапазон: 0~60).

· N ->D(DELAY): переключение уровня задержки из цветового режима на ч/б (диапазон: 0~60).

· **RETURN** (возврат)

- **D&N AUTO** (автоматическое переключение день/ночь)

В режиме AUTO происходит автоматическое переключение на цветное изображение днем и ч/б изображение в ночное время.

· D ->N(AGC): переключение уровня освещенности на ч/б с цветного (0~255)

· D ->N(DELAY): переключение уровня задержки на ч/б с цветного (0~60).

· N ->D(AGC) : переключение уровня освещенности на цветной с ч/б (0~255).

· N ->D(DELAY) : переключение уровня задержки на цветной с ч/б (0~60).

· **RETURN** (возврат)

NR (подавление шумов)

NR	
▶ 1. 2DNR	MIDDLE
2. 3DNR	MIDDLE
3. RETURN	RET ←

-2DNR

2DNR устраняет шумы изображения в условиях низкой освещенности, сохраняя резкость.

- Варианты: HIGH (высок.), MIDDLE (средн.), LOW (низк.), OFF (выкл.); настройка по умолчанию: MIDDLE.

-3DNR

3DNR устраняет шумы изображения в условиях низкой освещенности, значительно сокращая эффект размытия движущихся объектов.

- Варианты: HIGH (высок.), MIDDLE (средн.), LOW (низк.), OFF (выкл.); настройка по умолчанию: MIDDLE.

RETURN (возврат)

SPECIAL (специальные настройки)

- **CAM TITLE** (название камеры)

- **OFF**: CAM TITLE выключается; настройка по умолчанию: OFF

- **ON**: задать CAM TITLE до 15 букв для идентификации устройства.

- **D-EFFECT** (эффект постобработки)

- **FREEZE** (стоп-кадр) · **OFF**: FREEZE выключается; настройка по умолчанию: OFF.

SPECIAL	
▶ 1. CAM TITLE	OFF
2. D-EFFECT	←
3. MOTION	OFF
4. PRIVACY	OFF
5. LANGUAGE	ENG ←
6. DEFECT	OFF
7. RS485	OFF
8. RETURN	RET ←

- **ON** : используйте эту функцию, чтобы сделать снимок.
- **MIRROR** (зеркало)
 - **OFF**: зеркало выключается; настройка по умолчанию: OFF.
 - **MIRROR**: отразить изображение по горизонтали.
 - **V-FLIP**: отразить изображение по вертикали.
 - **ROTATE**: отразить изображение по вертикали и по горизонтали.
- **NEG. IMAGE** (негативное изображение)
 - **OFF**: NEG. IMAGE выключается; настройка по умолчанию: OFF.
 - **ON**: изображение становится негативным.
- **RETURN** (возврат)
- **MOTION** (движение)
 - **OFF**: MOTION выключается; настройка по умолчанию: OFF.
 - **ON** (вкл.)
 - **SELECT** : выбирается до 4 областей.
 - **DISPLAY**: MOTION (движение) отображается на экране в случае его включения (ON). По умолчанию: ON.
 - **SENSITIVITY** (чувствительность): 0~100; значение по умолчанию: 64.
 - **COLOR** (цвет): цвет на дисплее: зеленый, синий, белый и красный.
 - **TRANS** (прозрачность): 1.00, 0.75, 0.5, 0.25
 - **ALARM** (тревога)
 - VIEW TYPE (тип просмотра): ALL (план и мозаика), OFF, BLOCK (мозаика),
 - OUTLINE (план); значение по умолчанию: ALL.
 - OSD VIEW (вид экранного меню): ON (вкл.) или OFF (выкл.); значение по умолчанию: ON.
 - ALARM OUT (выход тревоги): ON или OFF; значение по умолчанию: ON.
 - ALARM SIG. (сигнал тревоги): HIGH (громкий) или LOW (тихий); значение по умолчанию: LOW.
 - TIME (время): 0~15; значение по умолчанию: 3.

<ПРИМЕЧАНИЕ>

Данное устройство не поддерживает MOTION TRIGGER (запуск по движению), поэтому для онлайн просмотра и записи используются только VIEW TYPE (тип просмотра) и OSD VIEW (вид экранного меню).

- **DEFAULT**: возвращает все функции в исходное состояние.

- **RETURN** (возврат)
- **PRIVACY** (маска)
- **OFF**: PRIVACY выключается; настройка по умолчанию: OFF.
- **ON** (вкл.)
- **SELECT**: можно выбрать до 4 областей.
- **DISPLAY**: PRIVACY (маска) отображается в COLOR (цвет), OFF (выкл.), MOSAIC (мозаика), INV (Inverse) (инверсия) на экране.
- **COLOR**: цвет на дисплее: белый, черный, красный, синий, желтый, зеленый, голубой.
- **TRANS.** (прозрачность): 0.25~1.00.
- **DEFAULT**: возвращает все функции исходное состояние.
- **RETURN** (возврат)
- **LANGUAGE** (язык)
- ENG/CHN1, 2/GER/FRA/ITA/SPA/POL/RUS/POR/NED/TUR (английский / китайский 1,2/ немецкий / французский / итальянский / испанский / польский / русский / португальский / голландский / турецкий)
- Значение по умолчанию: английский.
- **DEFECT** (дефект)
- **LIVE DPC** (компенсация битых пикселей)
- **OFF**: выкл. LIVE DPC.
- **ON**: битые пиксели компенсируются автоматически; по умолчанию: ON.
- AGC LEVEL (уровень АРУ): чем выше уровень АРУ, тем выше обнаружение мертвых пикселей. Варианты: 0 ~ 255.
- LEVEL (уровень): 0~100.
- **WHITE DPC** (компенсация битых пикселей белого пятна)
- **OFF**: выкл. WHITE DPC.
- **ON**: белые пятна компенсируются вручную.
- POS/SIZE: настройка положения и размера.
- START: включить WHITE DPC.
- DPC VIEW (просмотр компенсации битых пикселей): ON или OFF.
- LEVEL (уровень компенсации белого пятна): 0~60.
- ACG (APU): чем выше уровень АРУ, тем выше обнаружение битых пикселей. Варианты настройки: 0~14.

SENS-UP (увеличение чувствительности): x2 ~ x30.

Режим увеличение чувствительности настраивается только с помощью меню WHITE DPC и помогает обнаружить больше белых пятен.

- **RETURN** (возврат)

- **BLACK DPC** (компенсация битых пикселей черного пятна)

· OFF: BLACK DPC выключается; настройка по умолчанию: OFF.

· ON : черные пятна компенсируются вручную.

POS/SIZE: настройка положения и размера.

START: включить BLACK DPC.

DPC VIEW: (просмотр компенсации битых пикселей): ON или OFF.

LEVEL : (уровень компенсации черного пятна): 0~255.

- **RETURN** (возврат)

- **RS485**

- **CAM ID** (ID камеры): 0~255; значение по умолчанию: 1.

- **ID DISPLAY**: CAM ID отображается на экране; настройка по умолчанию: OFF.

- **BAUDRATE** (скорость передачи данных): 38400, 19200, 9600, 4800, 2400 ;

настройка по умолчанию: 38400.

- **RETURN** (возврат)

<ПРИМЕЧАНИЕ>

Это устройство не поддерживает интерфейс RS485, поэтому RS-485 не работает, даже при наличии настроек меню.

ADJUST (настройка)

-**SHARPNESS** (резкость)

Значение по умолчанию: AUTO.

- **AUTO**

Резкость выбирается автоматически в соответствии с номинальным уровнем в выбранном диапазоне АРУ.

· **LEVEL** (уровень): 0~10.

· **START AGC** (запуск АРУ): 0~255.

· **END AGC** (конечная АРУ): 0~255.

· **RETURN** (возврат)

ADJUST	
▶ 1.SHARPNESS	AUTO ↵
2.MONITOR	LCD ↵
3.LSC	OFF
4.VIDEO OUT	PAL
5.RETURN	RET ↵

- **OFF**: функция SHARPNESS выключается.

MONITOR (монитор)

Значение по умолчанию LCD.

- **LCD**

· **GAMMA** (гамма)

USER: Пользователь может настроить значение GAMMA в соответствии с

условиями установки. Варианты: 0.45~1.00; AUTO: 0.5~0.55. Значение по умолчанию AUTO.

· **BLUE GAIN** (усиление синего): 0~100; значение по умолчанию: 65.

· **RED GAIN** (усиление красного): 0~100; значение по умолчанию: 59.

· **RETURN** (возврат)

<ПРИМЕЧАНИЕ>

Если существует меню уровня черного, пользователь может настроить уровень черного в диапазоне: 0 ~ 60 (по умолчанию = 0), но такая настройка не рекомендуется, поскольку она повлияет на все остальные настройки цвета.

- **CRT** (катодно-лучевая трубка)

· **BLACK LEVEL** (уровень черного): 0~60.

· **BLUE GAIN** (уровень синего): 0~100.

· **RED GAIN** (уровень красного): 0~100.

· **RETURN** (возврат)

- **LSC** (компенсация затемнения объектива)

Значение по умолчанию OFF.

- **OFF**: LSC выключается.

- **ON**: компенсация затемнения объектива.

- **VIDEO. OUT** (видеовыход)

- **NTSC**

- **PAL**

Выбирается режим NTSC или PAL.

- **RETURN** (возврат)

EXIT (выход)

- **SAVE&END** (сохранение и завершение) сохранение настроек меню каждой категории, после чего меню исчезает.

-**RESET** (сброс) возврат всех настроек меню в исходное состояние.

-**NOT SAVE** (не сохранять) настройки меню не требуют сохранения.